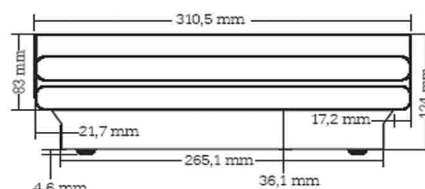
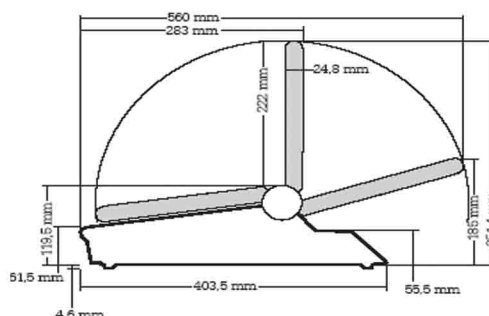


## Technická data – Hardware

- 10.4" ( 26,4 cm) TFT nastavitelný barevný display odolný ostřiku , integrovaný
- Rozlišení 640x480 Pixlů
- Integrovaný zákaznický display ( Option)
- Připojka pro externí zákaznický display
- Touch - Screen technologie ( Option)
- Moderní 64 Bit procesor s 131 MHz taktovací frekvencí
- 2 MB RAM ( zálohovány baterií ) s možností rozšíření na 4, 6 nebo 8 MB
- 8 MB Flash- ROM pro pokladní software
- 10/100 BaseT Ethernet – síťové připojení
- 6 sériových rozhraní ( RS – 232) pro připojení tiskáren, scannerů a čteček karet
- Paralelní rozhraní pro připojení tiskáren
- 2 x USB rozhraní ( Host & Funktion )
- 2 x RJ 11 pro připojení až 4 pokladních zásuvek s otevíracím senzorem
- PS/2 rozhraní pro PC klávesnici nebo PC myš
- Externí Zdroj ( 100-240 V)
- Číšnický zámek Dallas Standard nebo Dallas Magnet
- Teplota skladování -10 °C až +50 °C
- Provozní teplota 0 °C až +40 °C
- Certifikováno : CE ( EU ) , UL ( USA)



## Technická data – software

- 100.000 PLU\*
- 65.535 Skupin Zboží\*
- 1.000 Obsluhy / Číšníků\*
- 65.535 Stolů / Zákazníků\*
- 200 Pokladen na jedno zapojení\*
- 100 Tiskáren na jedno zapojení\*

\* Zde se jedná o maximální hodnoty, které jsou dosažitelné při optimální HW konfiguraci

## Hmotnost

- Bez stojanu cca 3,8 Kg

## Standardní dodávka

- Pokladna Vectron Vario
- Externí zdroj Vecron PS 10
- Zámek pro obsluhu dle smlouvy
- Exportní balení
- Licence dle smlouvy



# Vectron

Leading in POS Technology