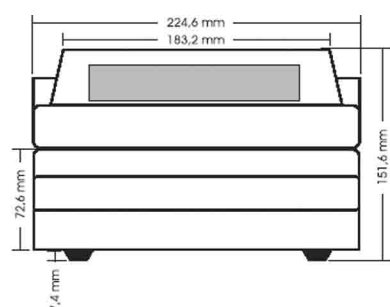
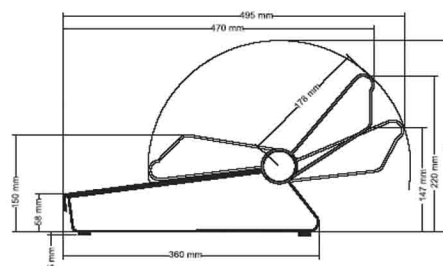


Technická data – Hardware

- 5.7" (14,5 cm) výklopný barevný display s rozlišením 320x240 Pixelů (1/4 VGA)
- Integrovaný zákaznický display (Option), přípojka pro externí zákaznický display
- Touch - Screen technologie (Option)
- Foliová klávesnice se 108 volně programovatelnými tlačítky
- Moderní 64 Bit procesor s 131 MHz taktovací frekvencí
- 2 MB RAM (zálohovány baterií) s možností rozšíření na 4, 6 nebo 8 MB
- 8 MB Flash- ROM pro pokladní software
- 10/100 BaseT Ethernet – síťové připojení
- 6 sériových rozhraní (RS – 232) pro připojení tiskáren, scannerů a čteček karet
- paralelní rozhraní pro připojení tiskáren
- 2 x USB rozhraní (Host & Funktion)
- 2 x RJ 11 pro připojení až 4 pokladních zásuvek s otevíracím senzorem
- PS/2 rozhraní pro PC klávesnici nebo PC myš
- Externí zdroj (100-240 V)
- Číšnický zámek Dallas Standard nebo Dallas Magnet
- Teplota skladování -10 °C až +50 °C
- Provozní teplota 0 °C až +40 °C
- Certifikováno : CE (EU) , UL (USA)



Technická data – software

- 100.000 PLU*
- 65.535 Skupin Zboží*
- 1.000 Obsluhy / Číšníků*
- 65.535 Stolů / Zákazníků*
- 200 Pokladen na jedno zapojení*
- 100 Tiskáren na jedno zapojení*

* Zde se jedná o maximální hodnoty, které jsou dosažitelné při optimální HW konfiguraci

Hmotnost

- Bez stojanu cca 3,1 Kg

Standardní dodávka

- Pokladna Vectron Mini
- Externí zdroj Vectron PS 10
- Zámek pro obsluhu dle smlouvy
- Exportní balení
- Licence dle smlouvy



Vectron

Leading in POS Technology